



SCN34

Az SCN34 könnyű és kompakt kialakítása rendkívüli manőverezhetőséget tesz lehetővé, és 25-50 mm-es dobtárazott szegek belövésére használható.

ALKALMAZÁSI TERÜLET

Raklap- és ládakészítés, falburkolás, faszervezet

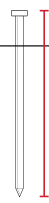
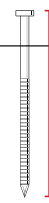
TULAJDONSÁGOK

- Szerszám nélküli belövési mélység
- 360°-ban állítható kipufogó
- Kényelmes fogantyú
- Választható kioldó

TECHNIKAI SPECIFIKÁCIÓK

Szeg hegyének névleges mérete	6 - 6 mm
Tekercs típus	Kúpos
Alternatív tekercs típus	Lapos
Olajmentes	Nem
Tárazási típus	Dróttárazott
Egyéb tárazási típus	Műanyagtáras 9mm
Szeg típusa	Körtáras szeg
Hordtáskát tartalmaz	Igen
Nettó súly	1,55 kg
Tűzelési mód	Választható
Tárkapacitás	400 darabok
Ciklus / másodperc	4
Levegő bemenet méret A	3/8" belső menetes
Levegőigény perenkénti 60 lövésnél	43,8 l/m
Üzemi nyomás	4,8 - 8,3 bar

AZONOSÍTÁS A RÖZSÍTŐELEM SPECIFIKÁCIÓI

Cikkszám	SCN34
GTIN	8715274012261
	
1,6 - 2,1 mm	1,6 - 1,6 mm



MANUAL RELATED FASTENERS

NÉV	FELÜLETKEZELÉS	CODE
SE gyűrűs dobtáras szegtekercs, 2,1×50 mm	Melegen galvanizált 3	SExxASBVR-CN
SC sima dobtáras szegtekercs, 2,1×50 mm	Normál horganyzott	SCxxAABV-CN
SE gyűrűs dobtáras szegtekercs, 2,1×45 mm	Sima szabvány szakítószilárdság	SExxAPBV-CN
SC sima dobtáras szegtekercs, 2,1×45 mm	Sima szabvány szakítószilárdság	SCxxAPBV-CN
SS gyűrűs dobtáras szegtekercs, 2,1×32 mm		SSxxAGAVG-CN

KIEGÉSZÍTŐK



NÉV	CODE
Kenőolaj pneumatikus szerszámokhoz nedvesség elleni védelemmel	PC1295



NÉV	CODE
Air plug 320 csatlakozóadapter, kompatibilis, 3/8" NPT, csatlakozódugó	4000110

MATCHING PRODUCTS



NÉV	CODE
AC12824 csendes kompresszor	AFN0035



NÉV	CODE
	AFN0036UK2



NÉV	CODE
	AFN0037UK2



NÉV	CODE
AC12824UK csendes kompresszor	AFN0035UK